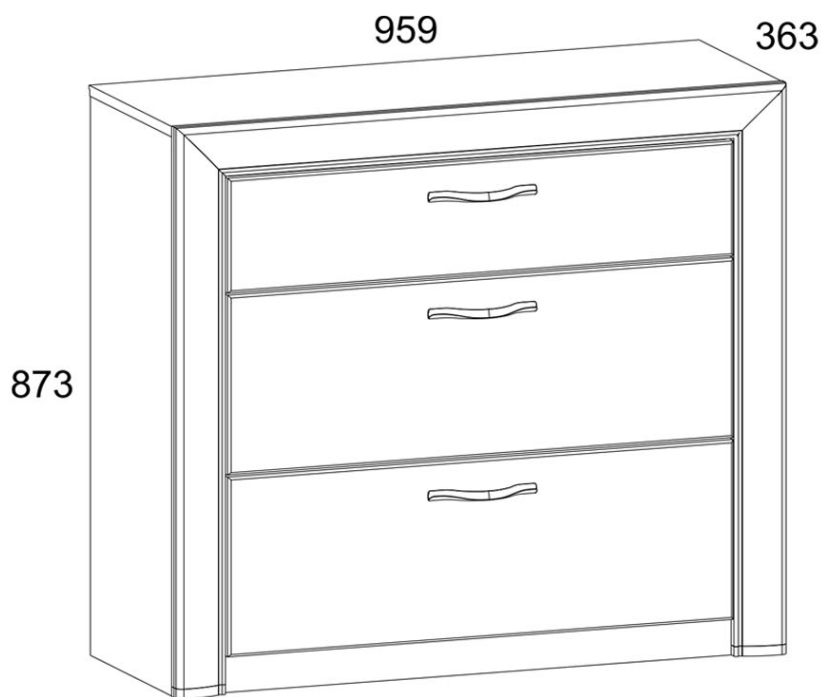


SAFARI 3S



Koda	L, mm	B, mm	H, mm		paket
1	958	338	16	1	1/2
2	924	79	16	2	1/2
3	852	335	16	1	1/2
4	852	335	16	1	1/2
5	781	335	16	1	2/2
6	781	335	16	1	2/2
9	854	80	25	1	1/2
10	854	80	25	1	1/2
11	794	175	16	1	2/2
12	794	274	16	2	2/2
14	924	55	16	2	1/2
15	724	100	16	1	2/2
16	724	150	16	2	2/2
17	959	80	25	1	1/2
19	754	326	2,5	3	2/2
20	803	950	2,5	1	2/2
40	320	100	16	1	2/2
41	320	100	16	1	2/2
42	320	150	16	2	2/2
43	320	150	16	2	2/2

Pri uporabi pohištva je prepovedano:

- postavljati pohištva v bližino grelnih naprav in ob vlažne stene ter v prostore z relativno vlažnostjo nad 70 %;
- temperatura ogrevanja pohištvenih elementov ne sme presegati + 40 °C;
- med sestavljanjem in uporabo pohištva ne stojte z nogami na vodoravnih ploščah in oknih;
- za čiščenje pohištva ne uporabljajte kemičnih čistilnih sredstev;
- ne sme biti izpostavljeno vodi.

VONJ.

Novo pohištvo lahko oddaja vonj po materialih, iz katerih je izdelano. Vonj se lahko ohrani do tri tedne po namestitvi. Da bi zmanjšali intenzivnost vonja, je priporočljivo, da:

- pri oblaženem pohištvu - izdelek posesajte in prezračite prostor.

Ponovite 3-4-krat na dan.

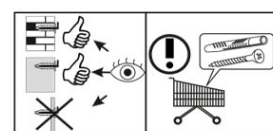
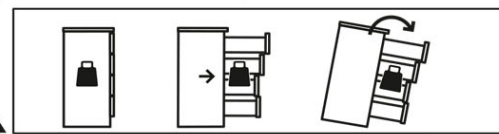
-pri omarah - obrišite s krpo, navlaženo z blagim detergentom, obrišite s čisto, suho krpo in prezračite prostor ter najprej odprite vsa vrata in predale izdelka.

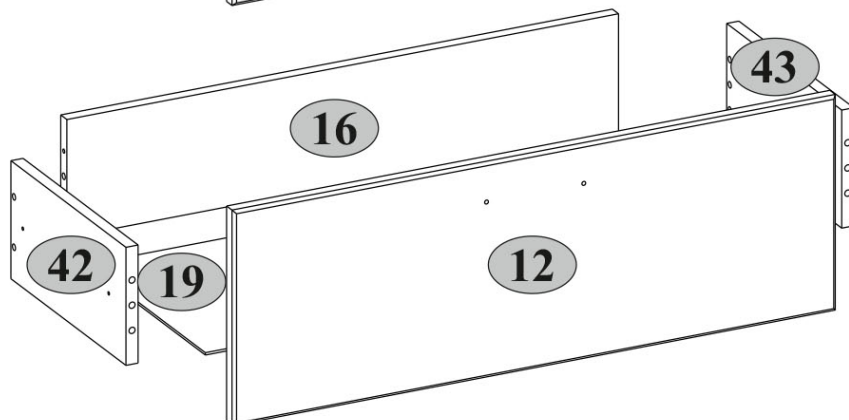
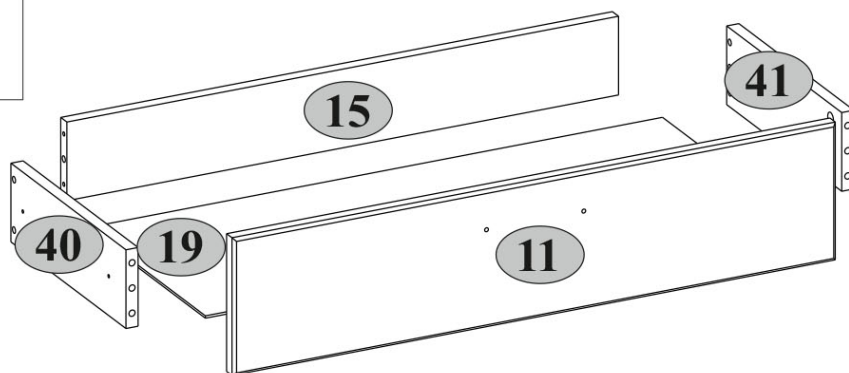
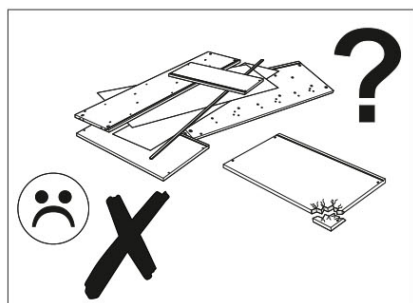
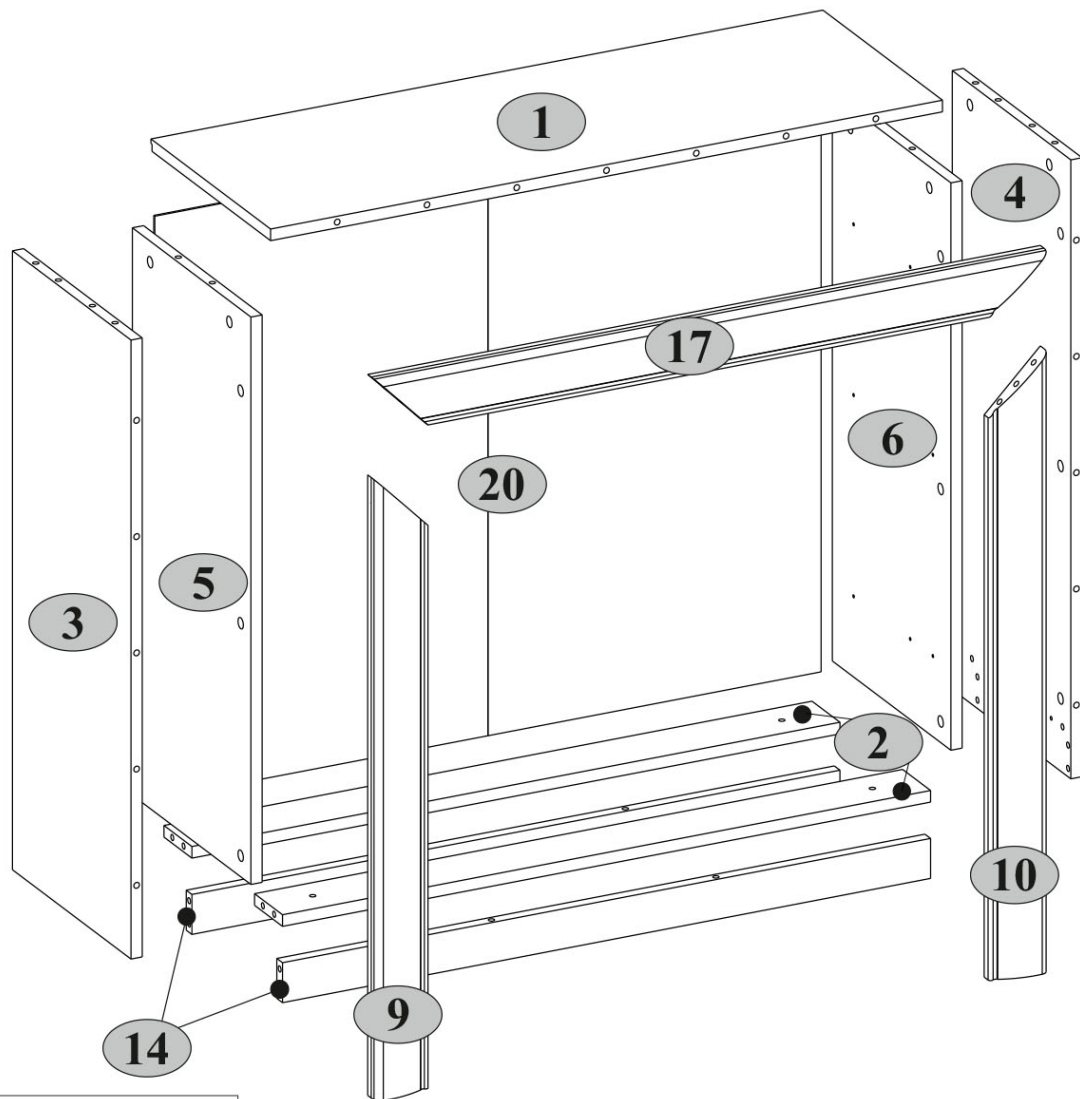
Ponovite 3-4-krat na dan. Pomembno! Navodila shranite za primer ponovnega sestavljanja pohištva ali reklamacij.

Pri vložitvi reklamacije uporabite oznake, ki so navedene v navodilih.

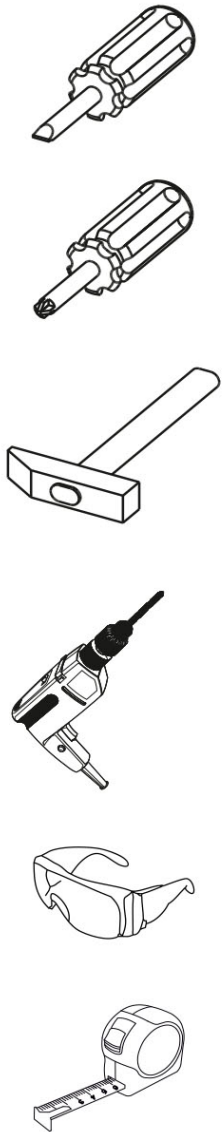
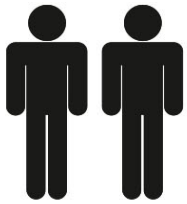
OPOZORILO! Padec kosa pohištva lahko zaradi zdrsa povzroči hude ali smrtne poškodbe. VEDNO pritrdite ta kos pohištva na steno z pritrilnimi elementi. Za opečne in betonske stene se uporablja vgrajeni zatič. Za pritrnitev na steno uporabite pritrilne elemente, primerne za material stene; če niste prepričani, katera vrsta pritrilnih elementov je primerna za material stene, se obrnite na strokovnjaka ali specializirano trgovino. Za pritrilne elemente je na koncu odgovoren izvajalec montaže. Za dodatno zmanjšanje tveganja hudih telesnih poškodb in smrti zaradi padca pohištva:



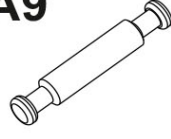
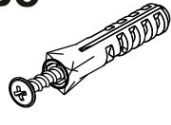










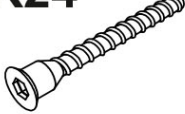



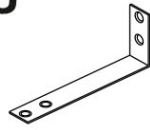
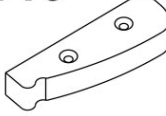
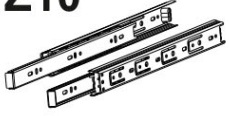
- Najtežje predmete položite v spodnji predal.
- Težkih predmetov ne postavljajte na zgornji del predala.
- Nikoli ne dovolite otrokom, da plezajo po predalih, vratih ali policah.
- Pohištvo uporabljajte v skladu s predvidenim namenom

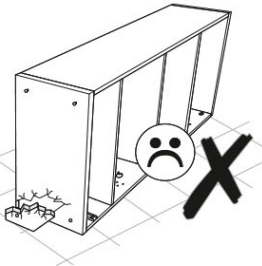
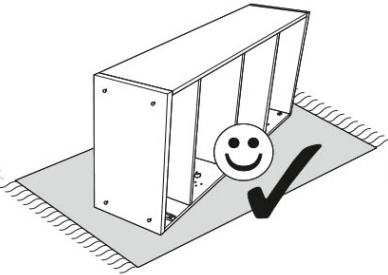
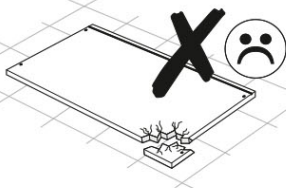
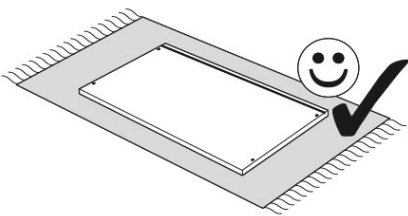
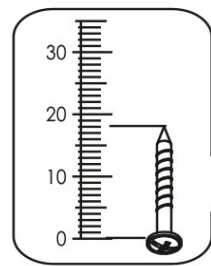
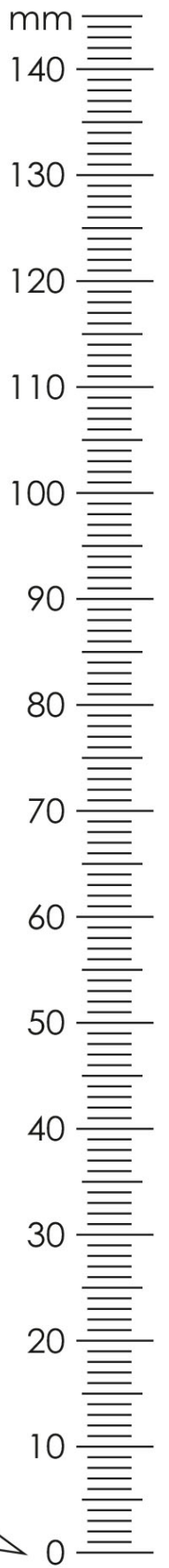






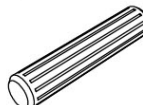

x2

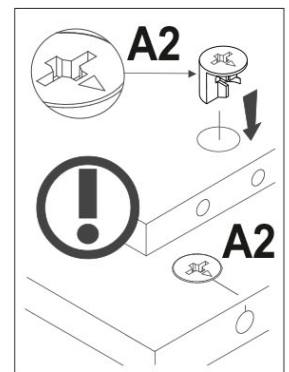
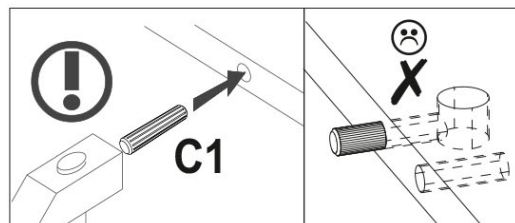
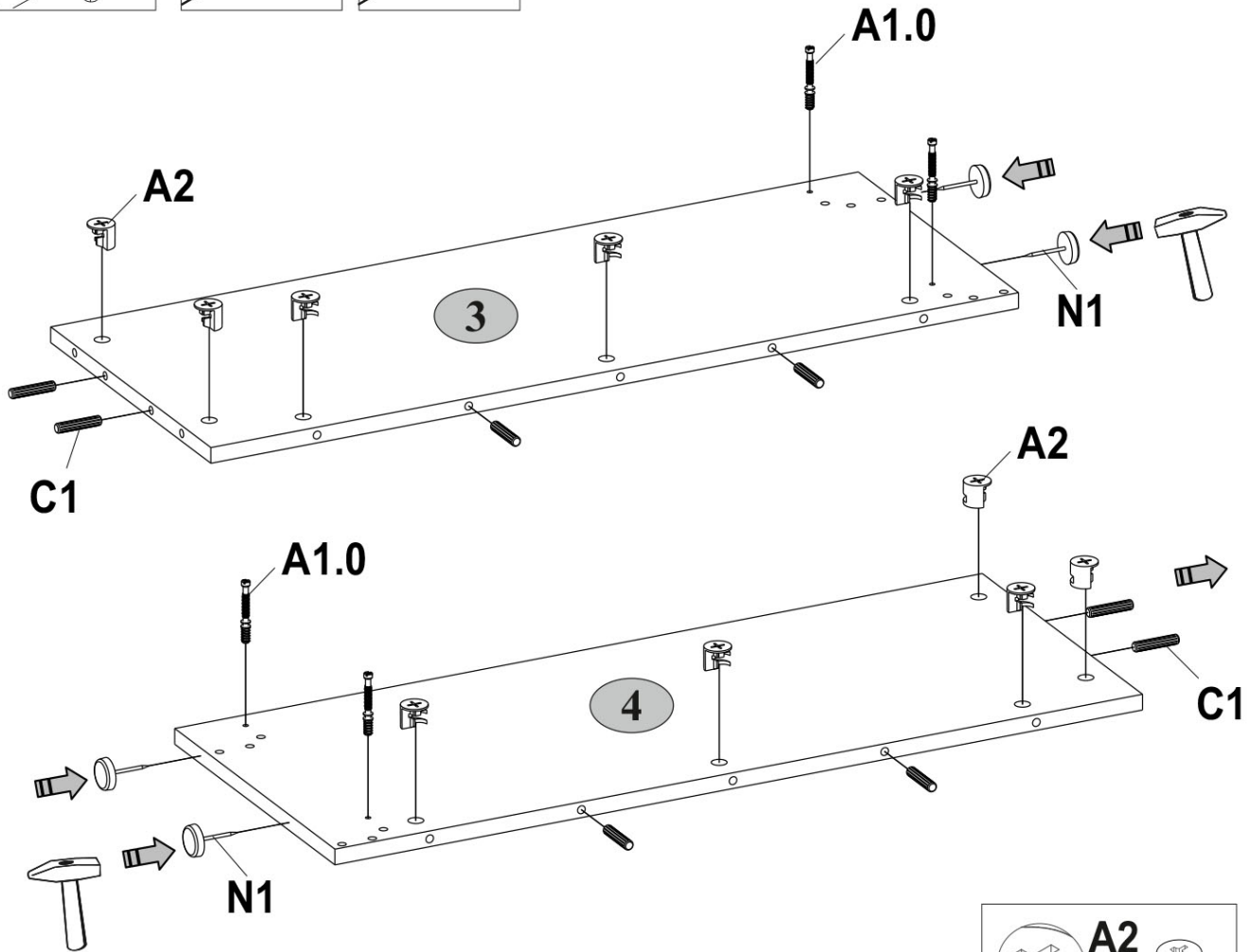
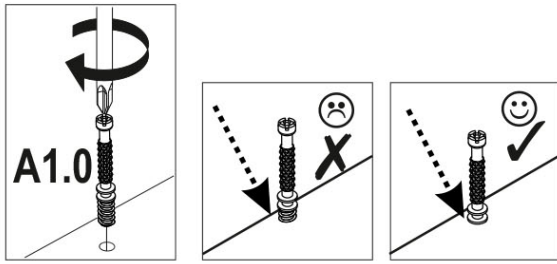


A1.0  5x28 30	A2  15x13 34	A9  L-47,4 2	B5  10x50 1
C1  8x35 51	G  1,5x26 25	H63  3	L1  320 3
I  S4 1	M4  M4x22 6	N1  6	Q  1,5x7 6
R3  3x20 30	R5  3x30 4	R24  7x50 12	R27  5x13 30
R102  3,5x16 8	S5  Ø18 12	U  130x35x15 1	V16  80x25x15 2
Z10  300 3			



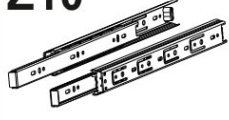


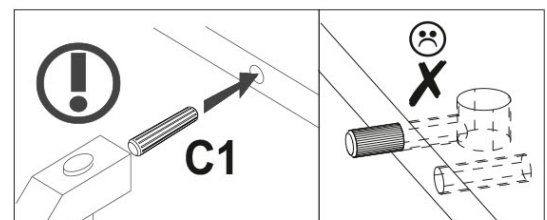
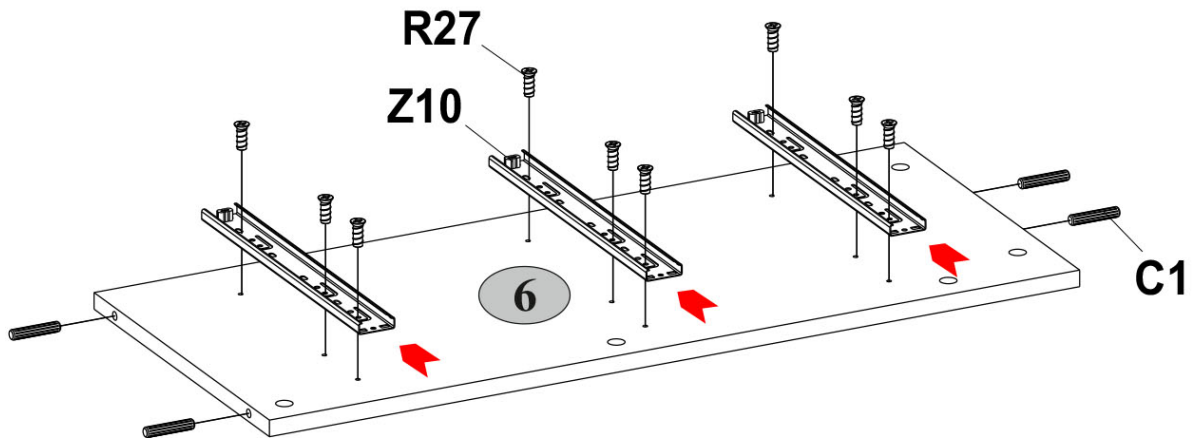
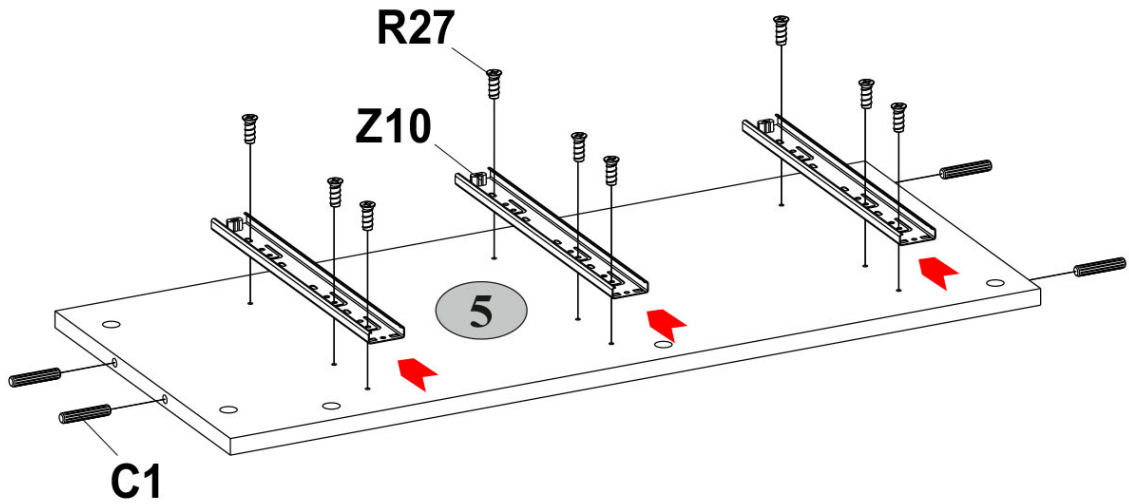
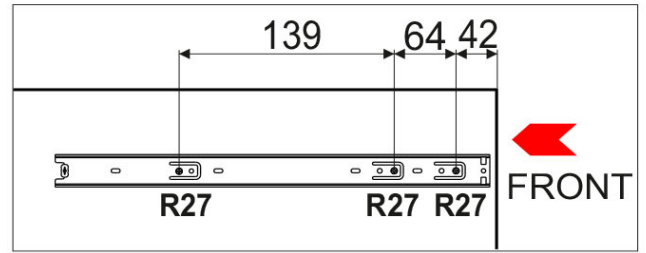
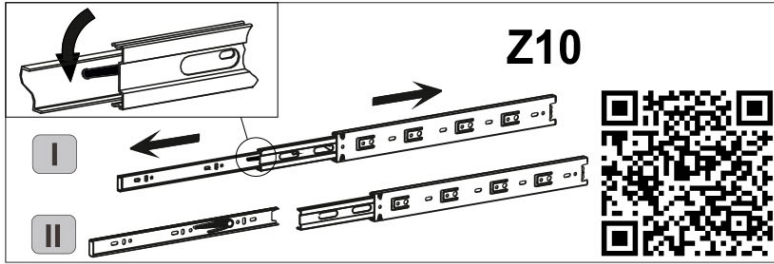
1

A1.0  5x28	A2  15x13	C1  8x35	N1  4
4	10	8	4






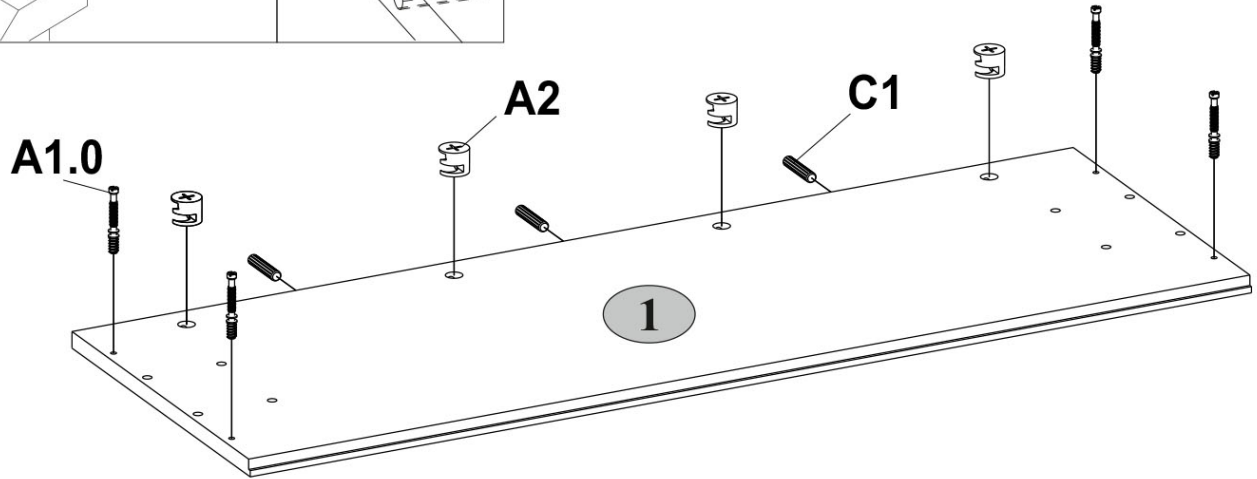
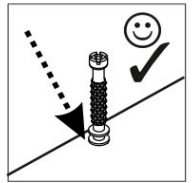
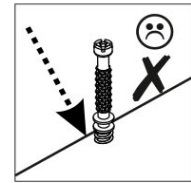
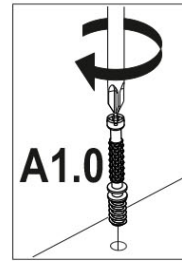
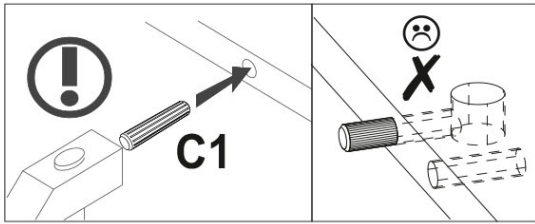
2

C1  8x35	R27  5x13	Z10  18 300
--	---	---




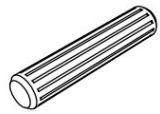

3

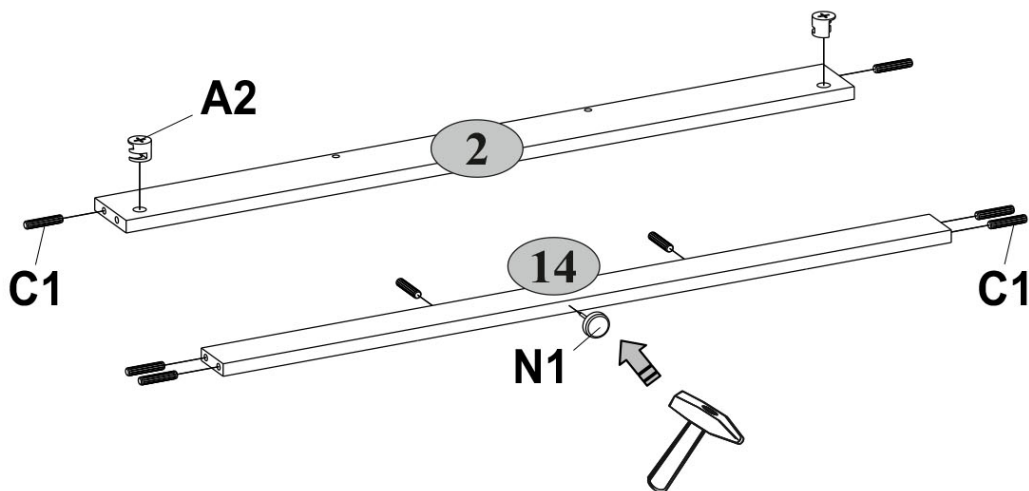
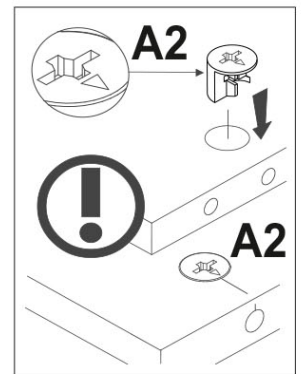
A1.0  5x28	A2  4 15x13	C1  4 8x35	3
--	---	--	----------





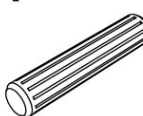

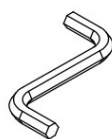




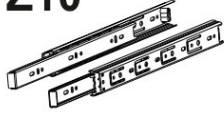
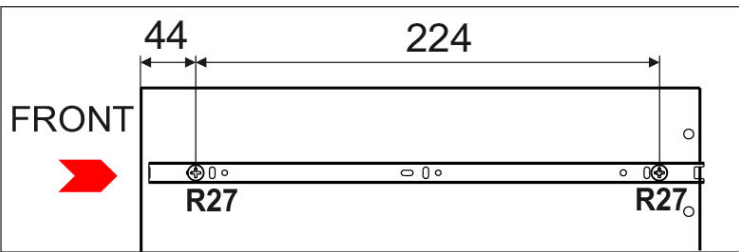
4

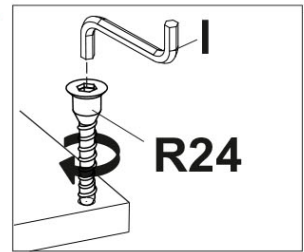
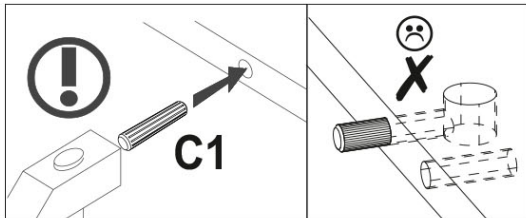
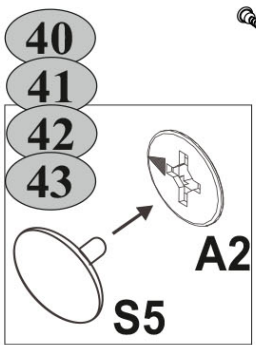
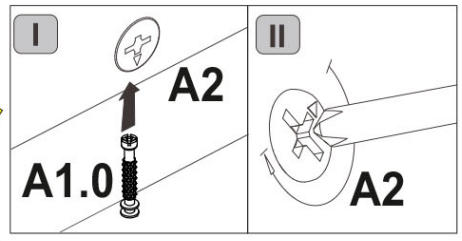
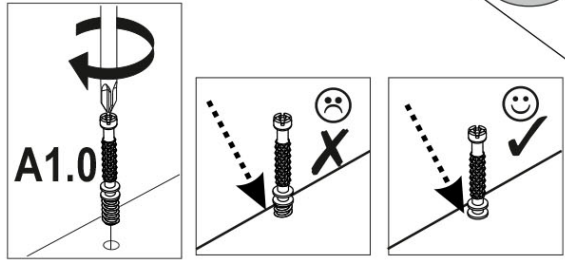
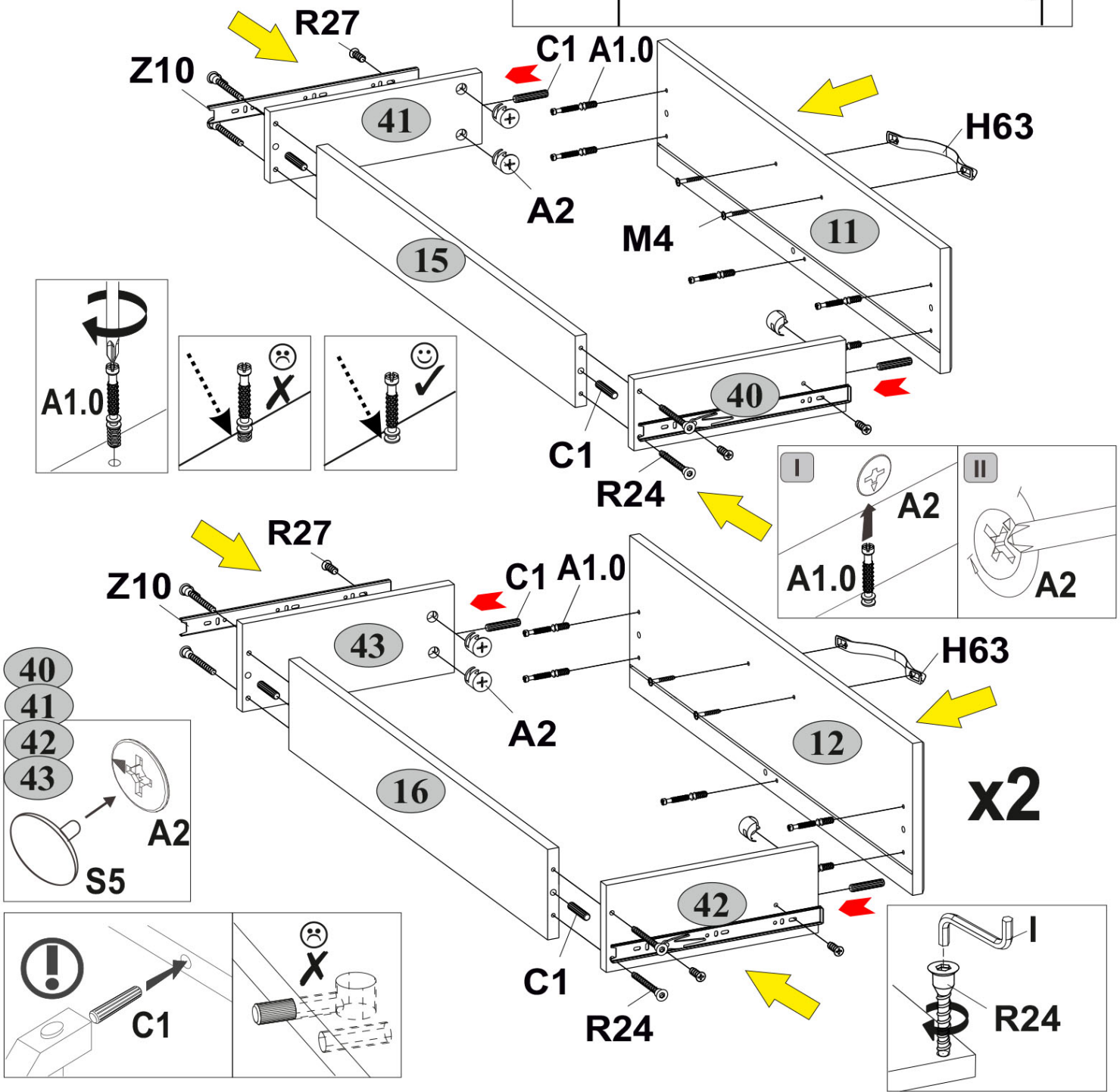
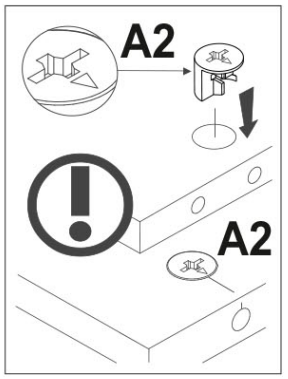
x2

A2  4 15x13	C1  4 8x35	N1  2 16	2
---	--	--	----------






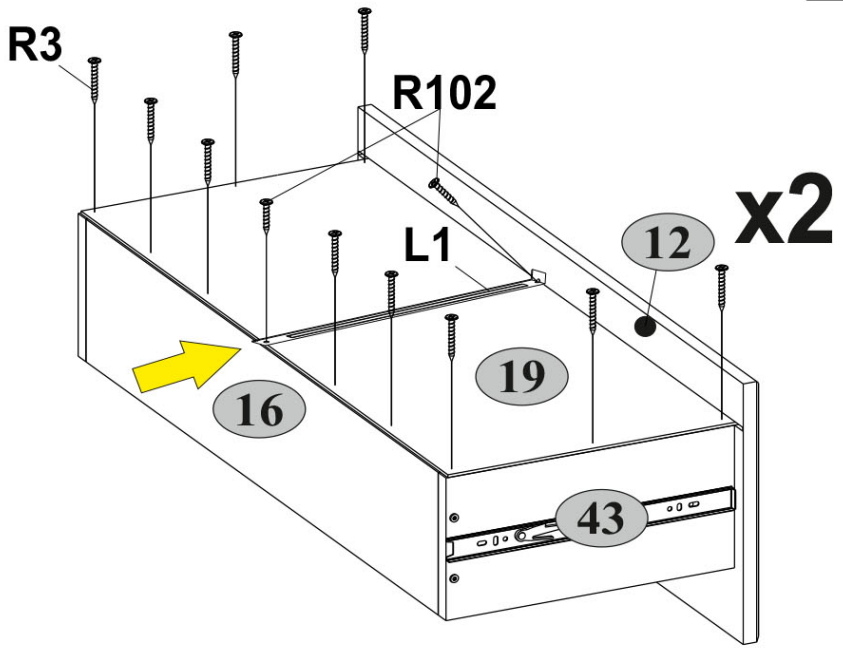
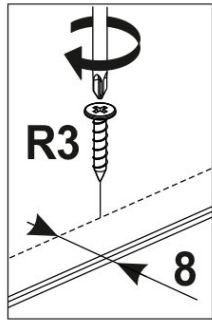
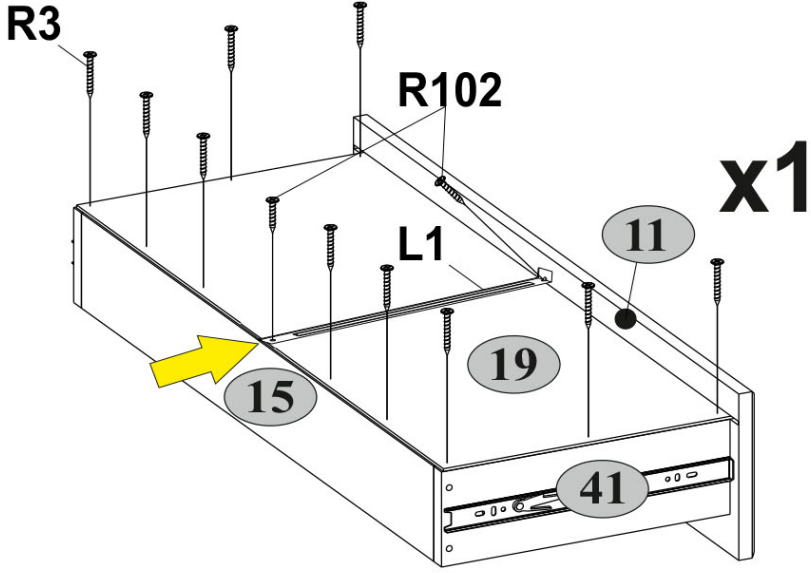
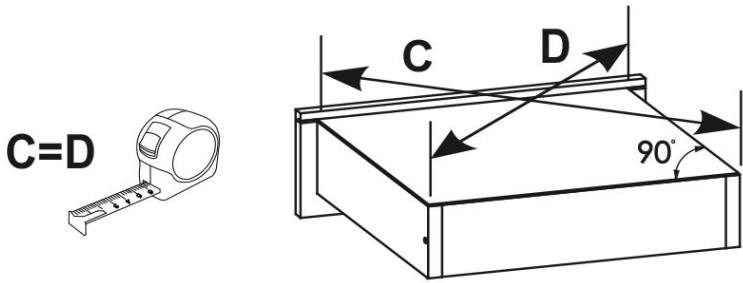
5

A1.0  5x28 15	A2  15x13 12	C1  8x35 12	H63  3
I  S4 1	M4  M4x22 6	R24  7x50 12	R27  5x13 12
S5  Ø18 12	Z10  300 3		



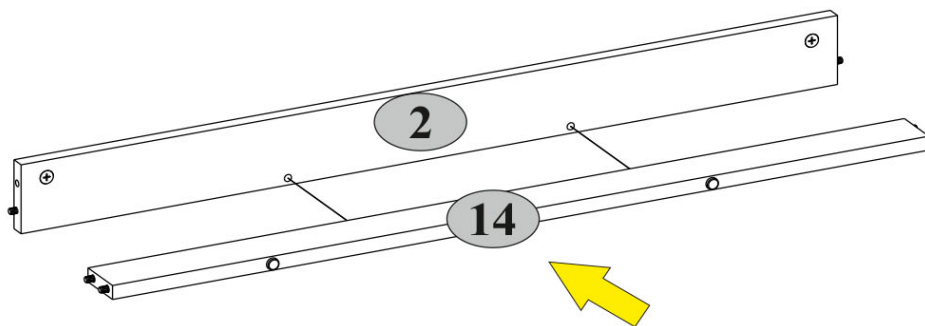
6

L1  320 3	R3  3x20 30	R102  3,5x16 6
--	--	---

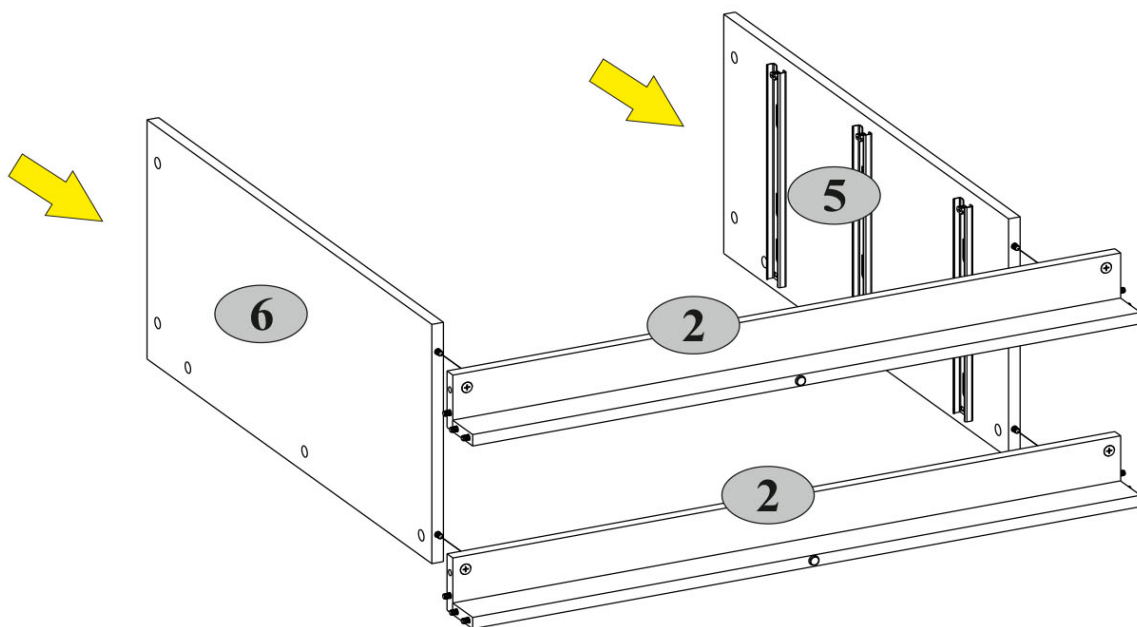
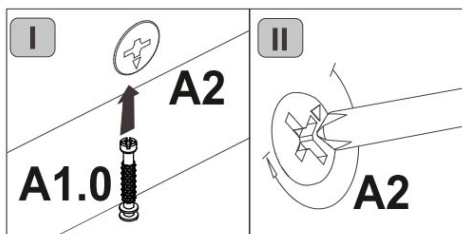


7

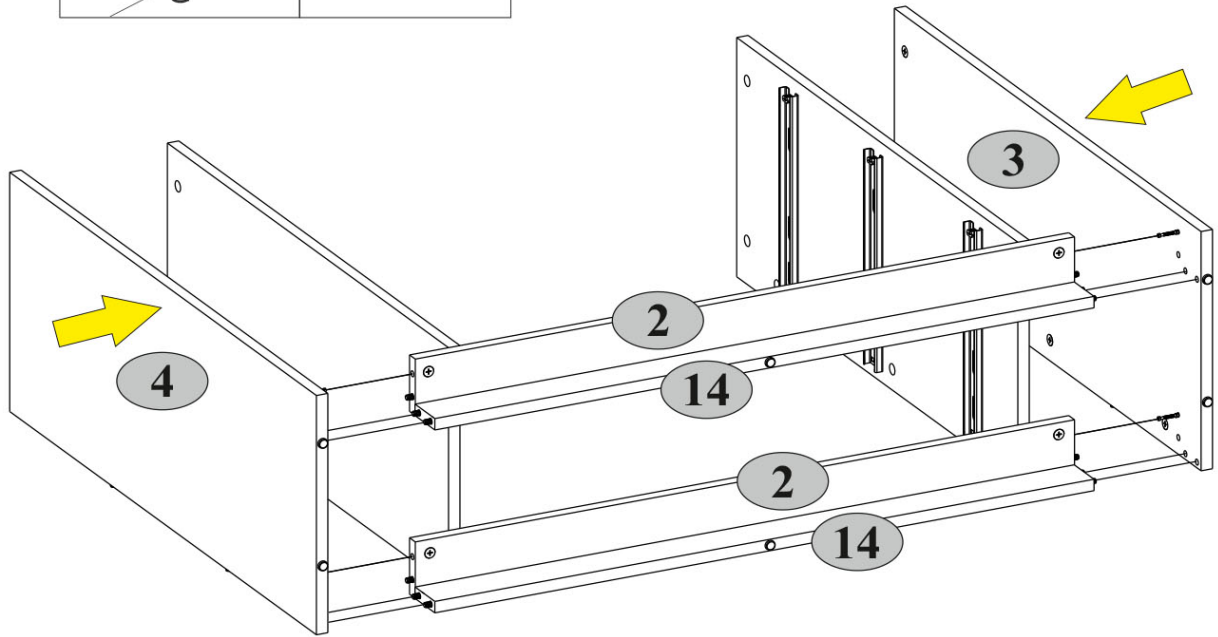
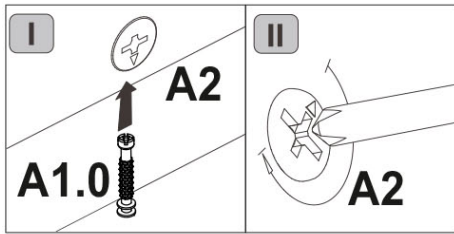
x2



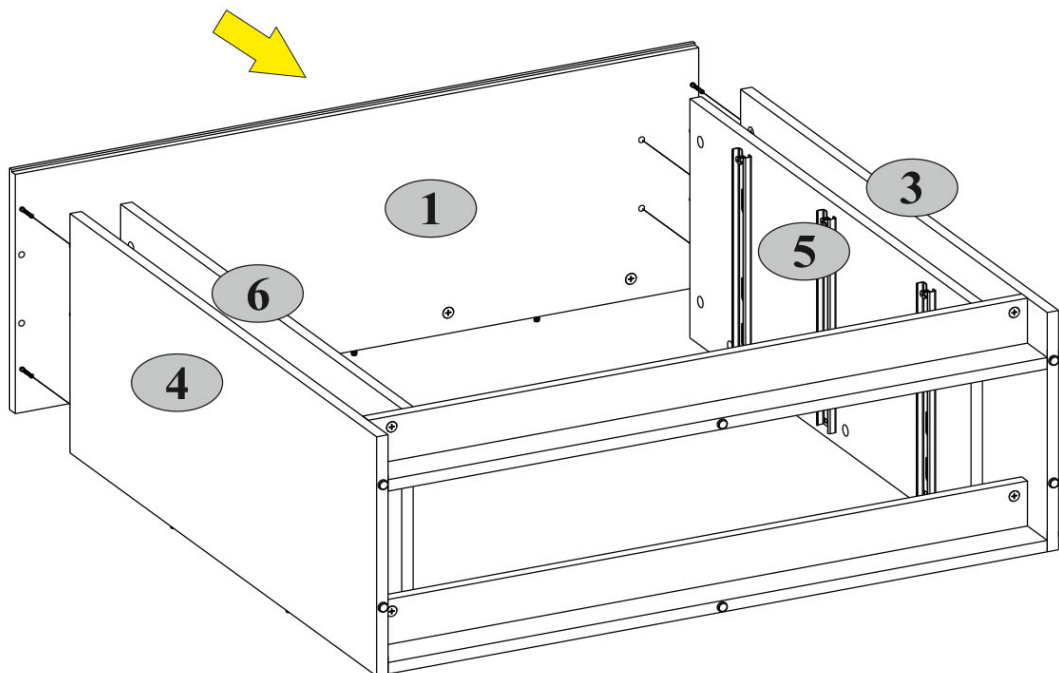
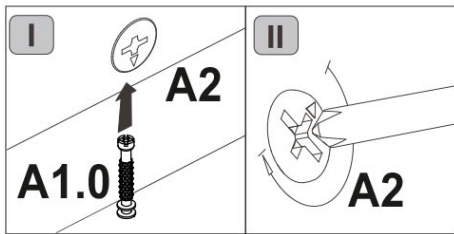
8



9



10

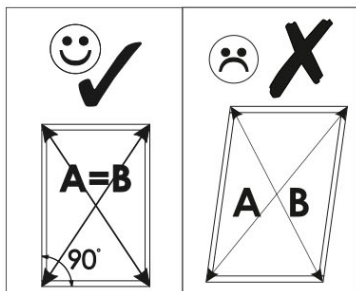
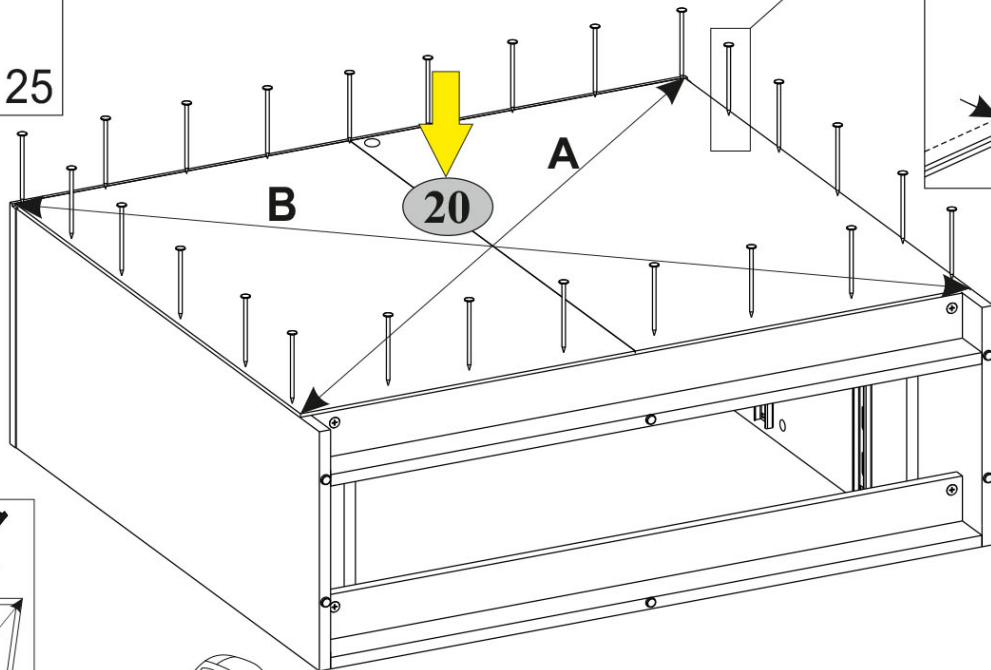


11

G

1,5x26

25



12

A1.0

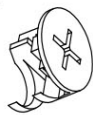
5x28



10

A2

15x13



A9

4

L-47,4



C1

2

8x35



R5

4

3x30

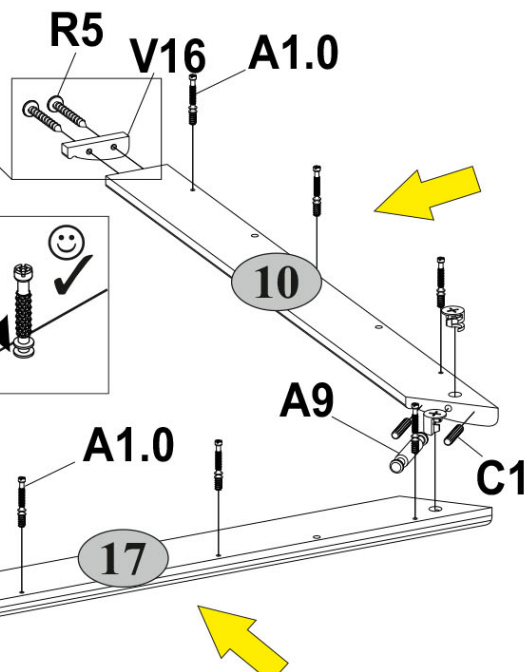
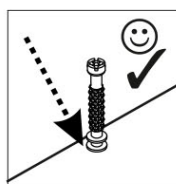
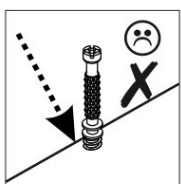
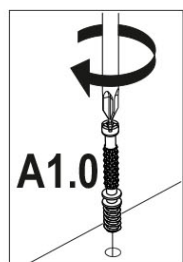
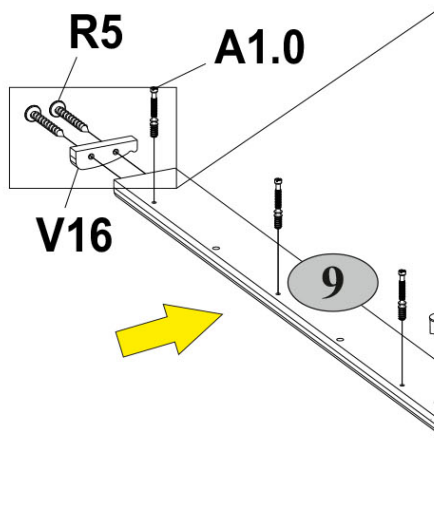
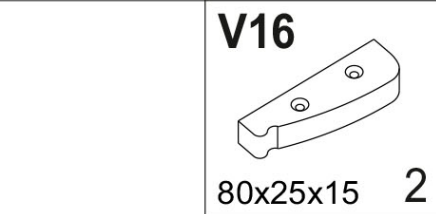
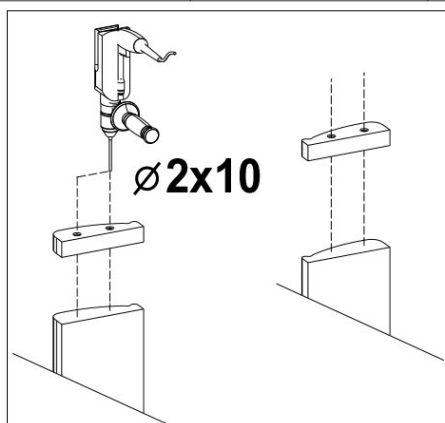
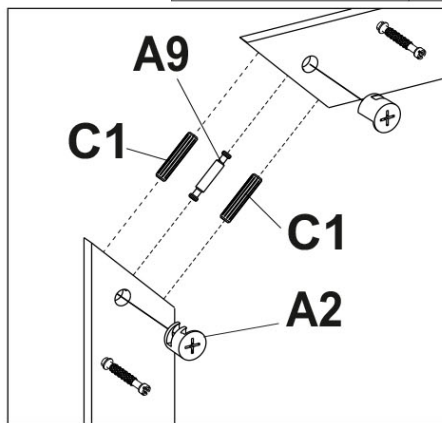


4



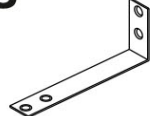
V16

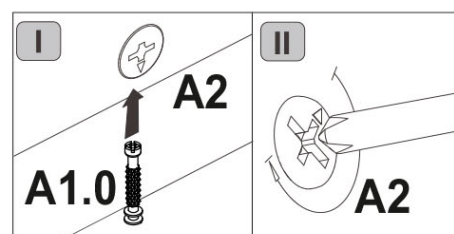
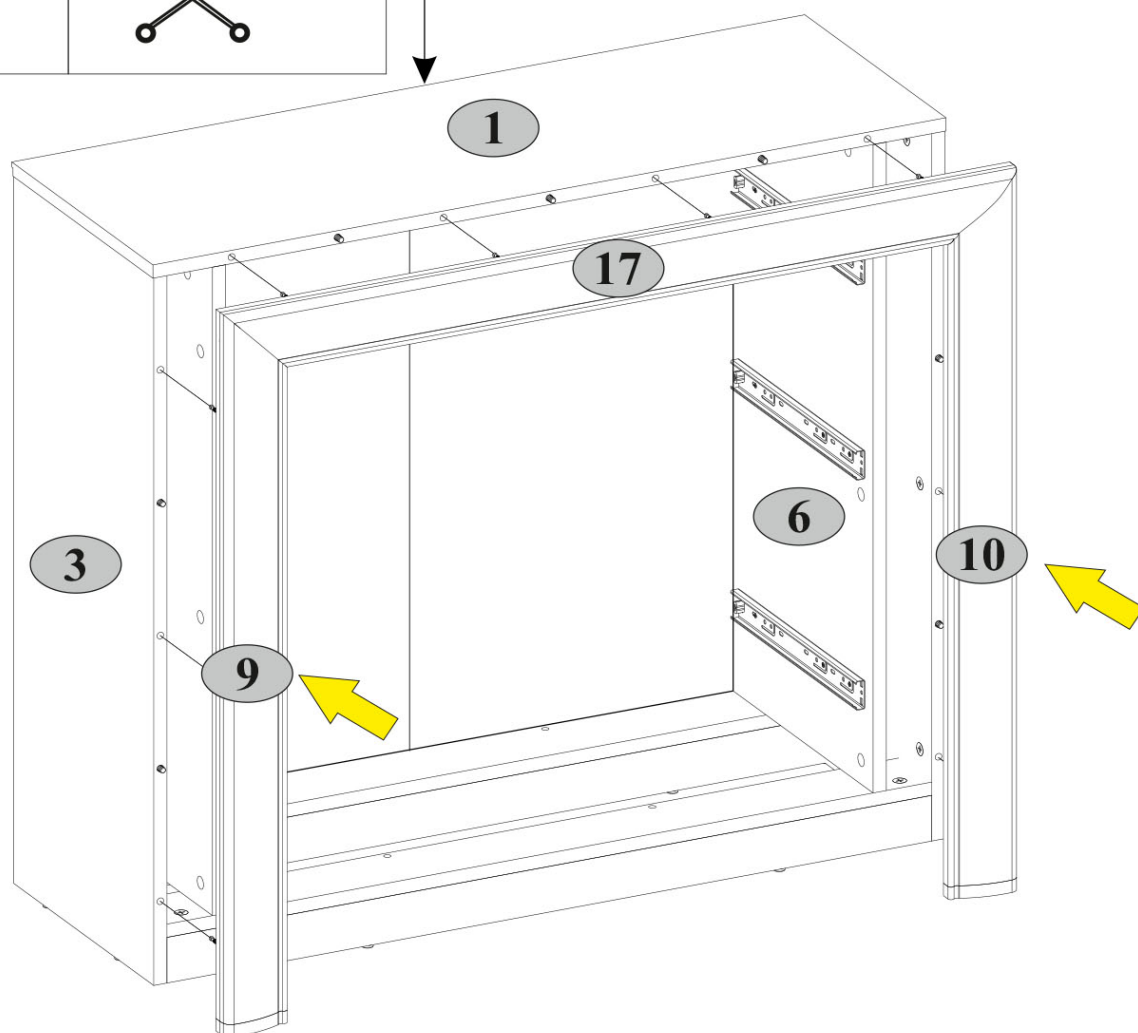
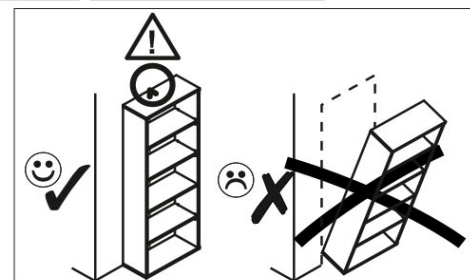
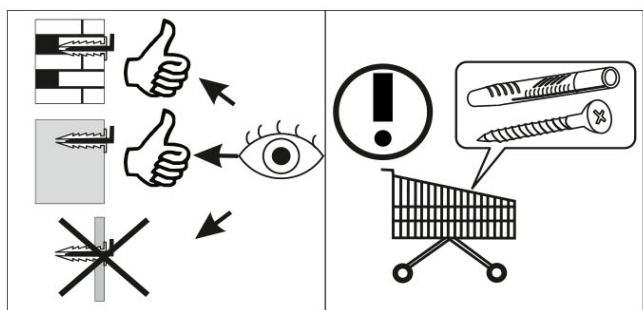
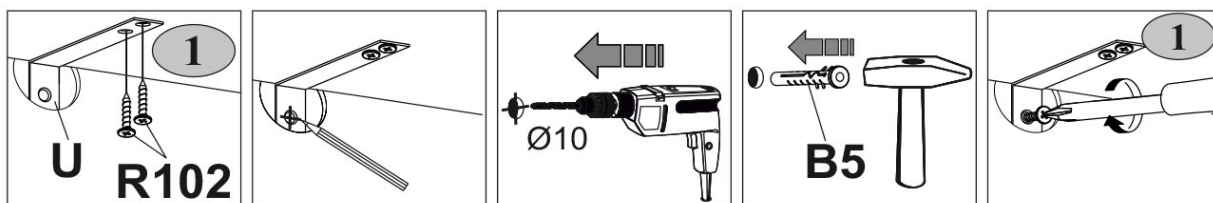
80x25x15

2

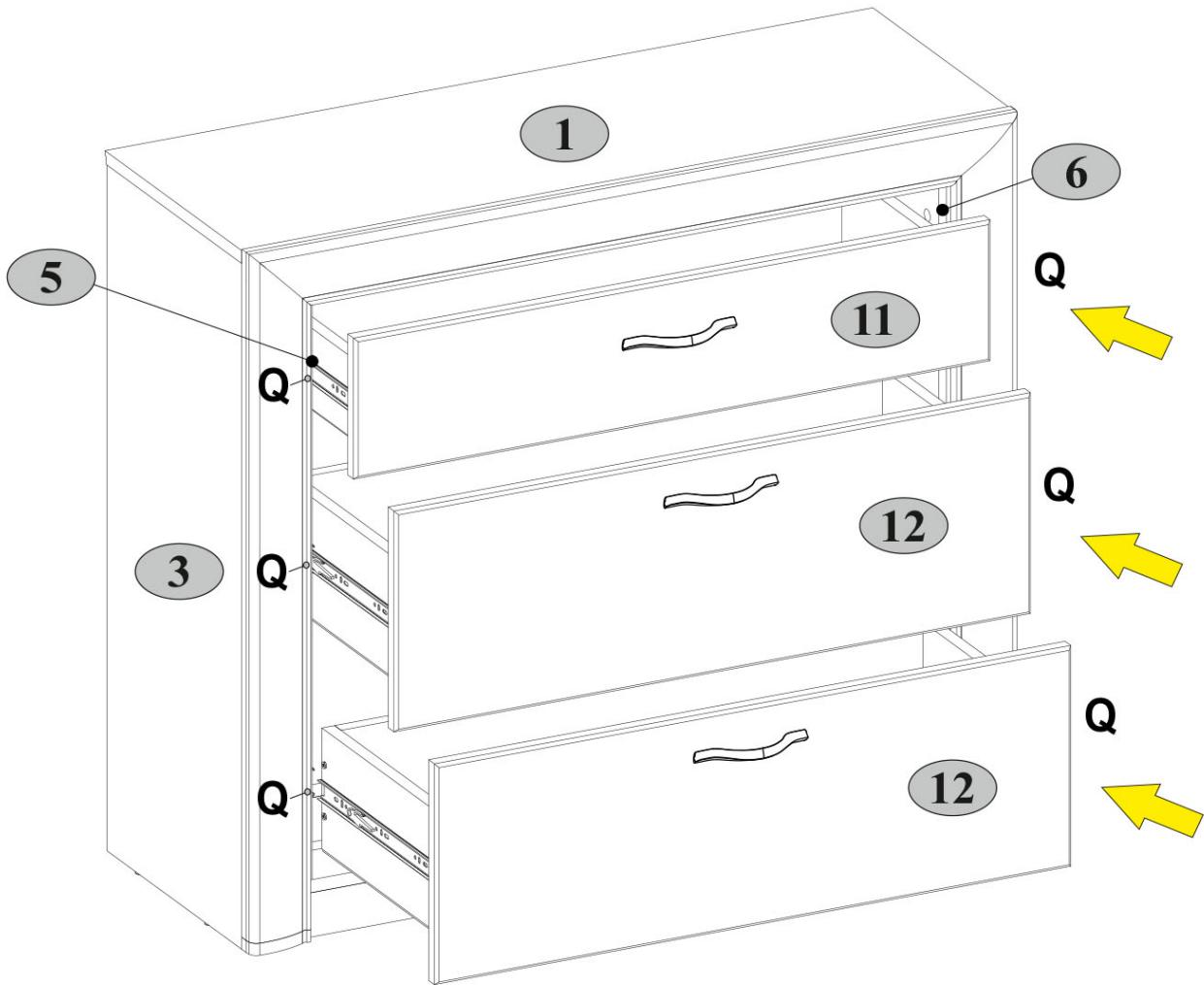
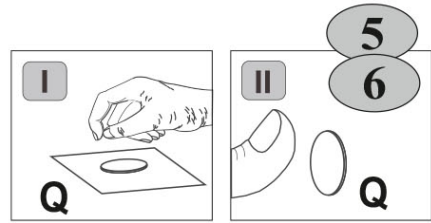
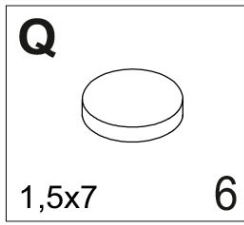



13


B5  10x50 1	R102  3,5x16 2	U  130x35x15 1
--	---	---



14



1  max 5 kg

11 **12**  max 10 kg